

Model

UNIVERSAL SÆDEVARME

Varenummer

SH14-0520 - Sædevarme 1 sæde

DK Monteringsvejledning af Carbon Fibre sædevarme

Montage skal foretages af professionelt værksted.

For ikke at beskadige ledningsnet samt isoleringer, skal berøring med skarpe kanter undgås. Montagevejledningen skal følges.

Alle afmonterede dele skal påmonteres efter bilfabrikantens foreskrifter. Vær opmærksom på at kabler og samlinger placeres korrekt og præcist og ikke kommer i klemme.

Bemærk, det er ikke muligt at montere sædevarmen hvis;

- betrækket er limet til skumpuden
- hvis bredden på sædet er under 280mm. Se figur 1.

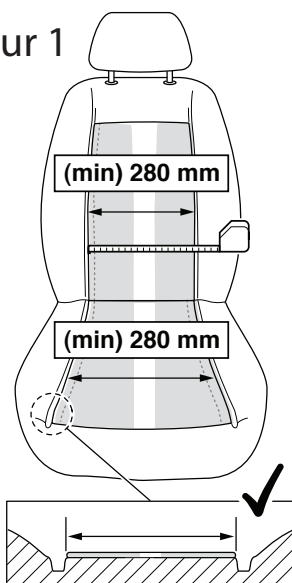
De må kun klippes i elementerne som anvist på figur 2.

- A - Der må klippes af i enden og maksimalt halvdelen må klippes af.

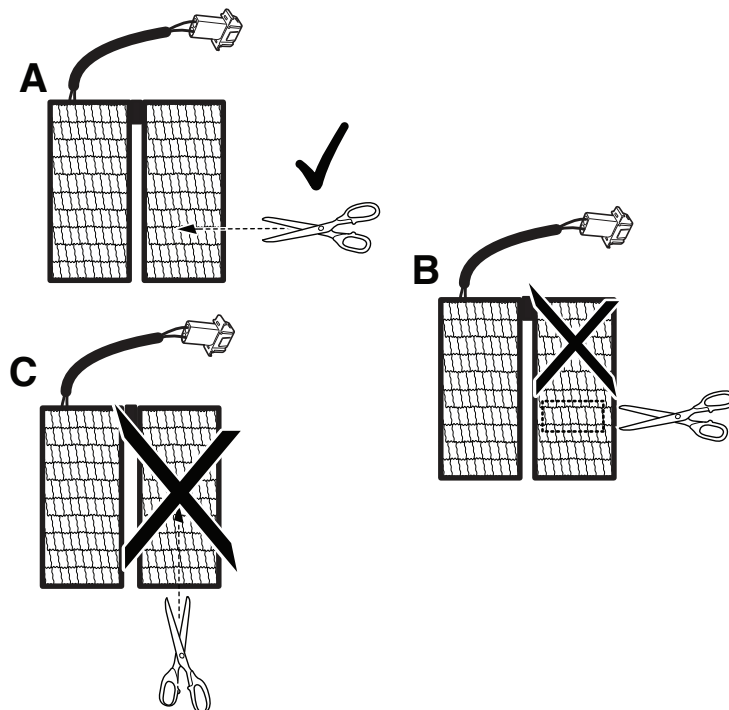
- B - Der må IKKE klippes et aflangt hul.

- C - De må IKKE klippes på langs.

Figur 1

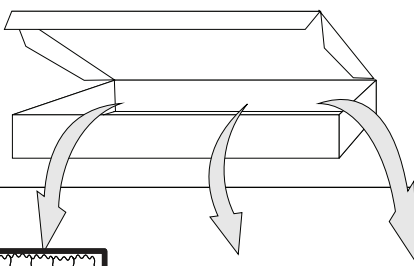


Figur 2

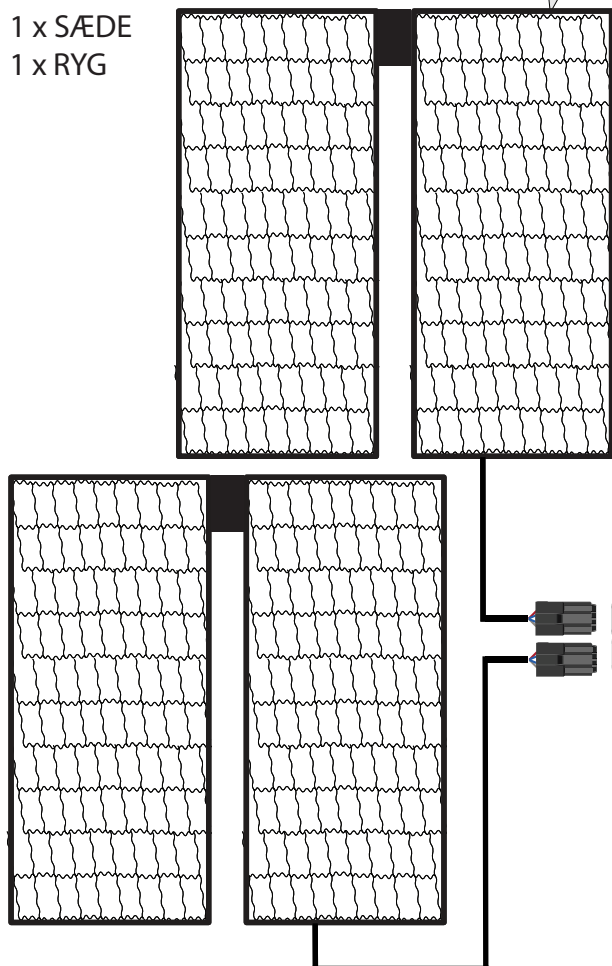




60 min.



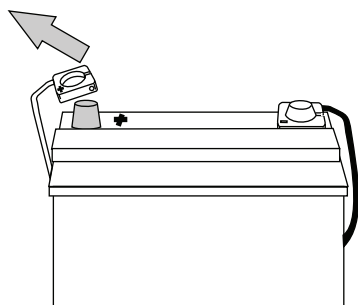
1 x SÆDE
1 x RYG



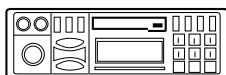
Brun med steløje
Rød med gul streg
Tændingsplus (On Wire)
15 AMP sikring
Rød
Konstant plus

Afmonter positiv pol på batteriet.
HUSK evt. kode på radioen.

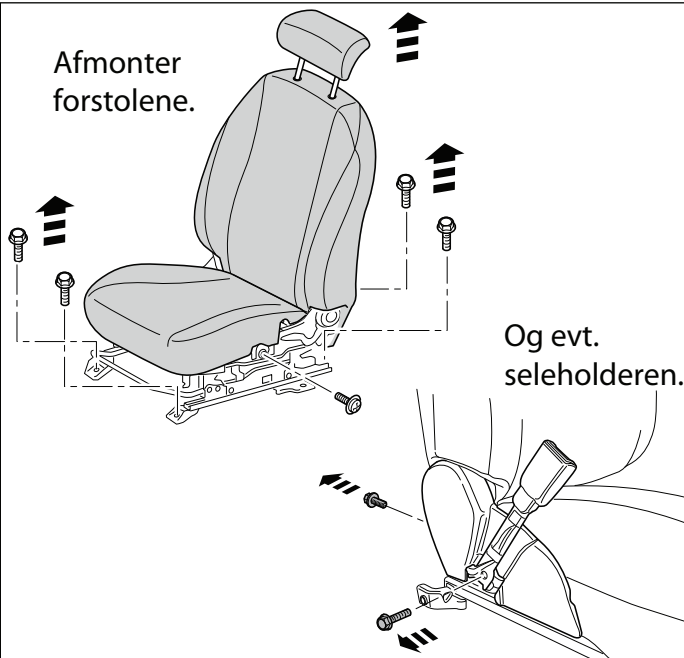
1



KODE



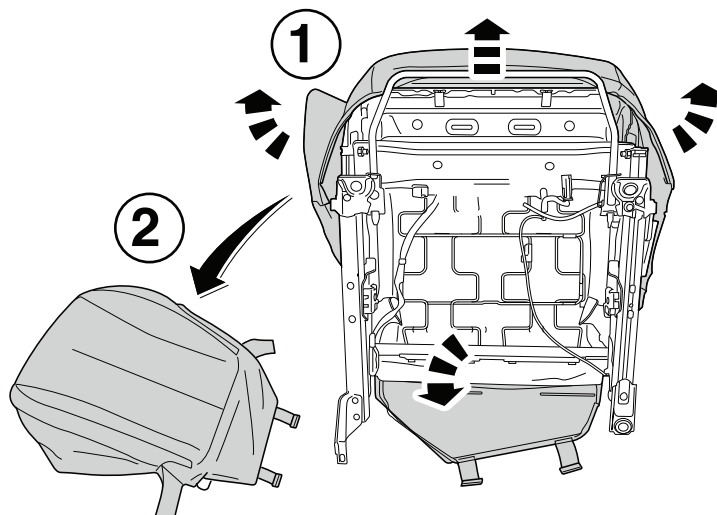
Afmonter
forstolene.



Og evt.
seleholderen.

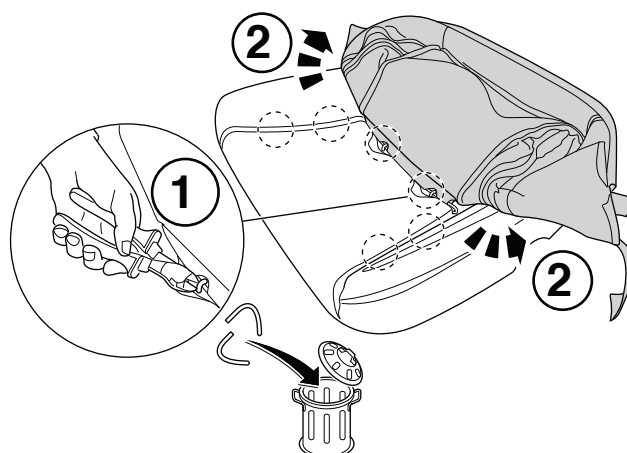
3

Afmonter evt. siddepuden.



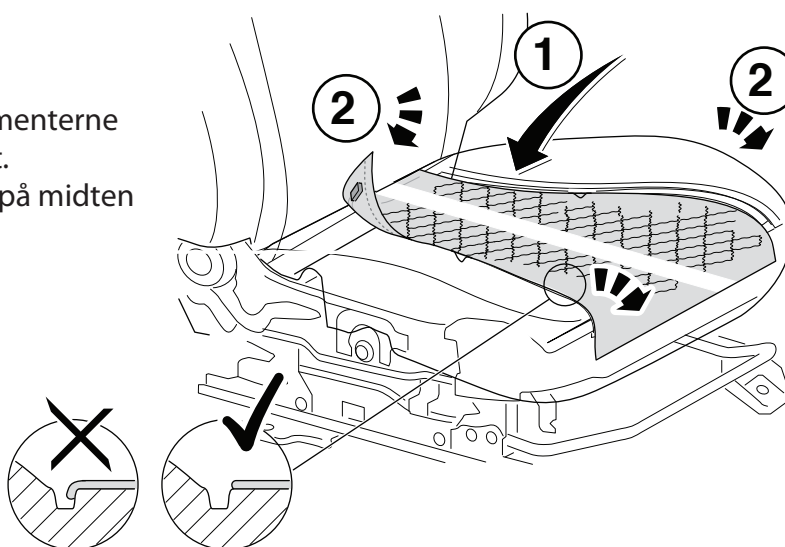
4

Sædebetræksklammer klippes over og smides ud og betrækket afmonteres.



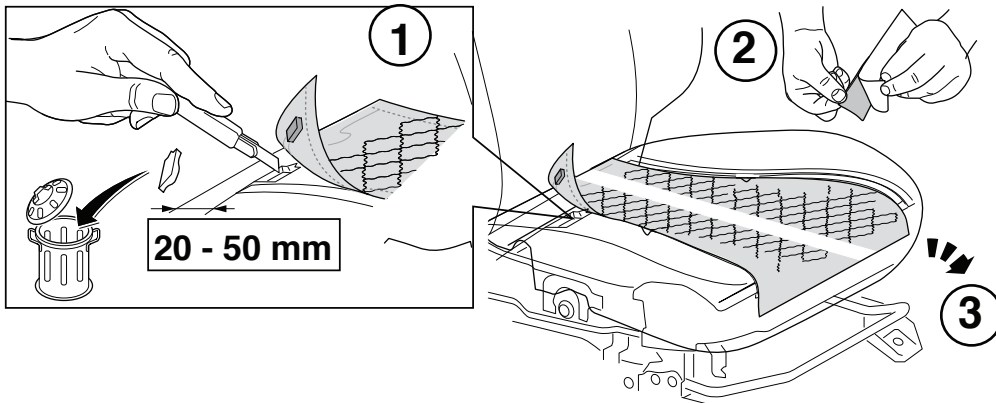
5

Start med at placere sædevarmeelementerne på siddepuden UDEN at tape det fast. Sørg for at elementerne er centreret på midten og ikke stikker ud over kanterne.



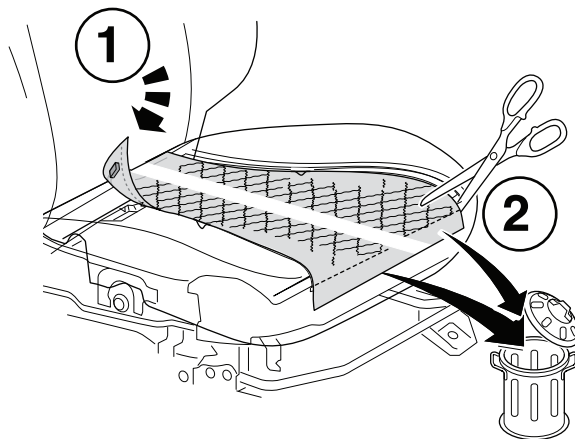
Mærk af hvor termostaten sidder på elementet og skær ud i skumpuden.
Monter herefter sædevarmeelementet med den dobbeltklæbende tape der sidder på elementerne.
Husk at montere elementet så det sidder helt glat på puden.

6



Sørg for at elementet sidder helt glat ved termostaten og at de ligger helt plan i sædepuden.
Klip det overskydende af elementerne og smid det ud.

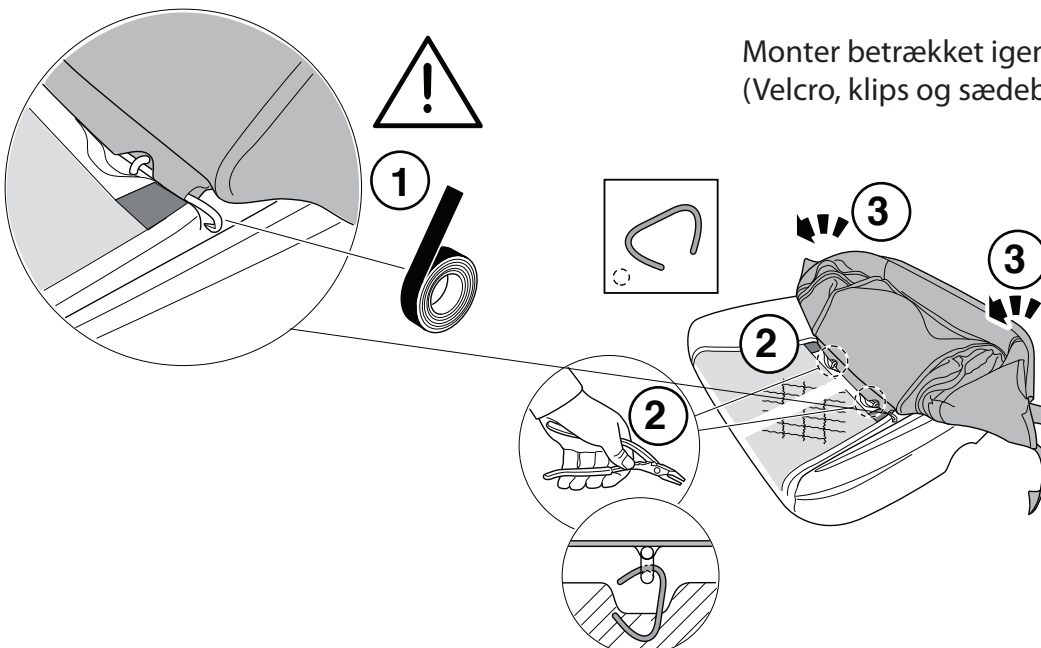
7



HUSK at sikre at termostat og ledninger ikke genererer falsk tryk på sædesensoren i passagersiden. Dette kan bevirke at selealarmen bliver aktiveret under kørsel uden at der sidder en passager på sædet.

Monter betrækket igen
(Velcro, klips og sædebetræksklammer)

8



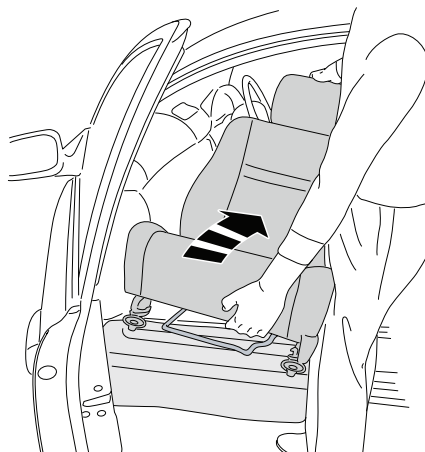
Samme øvelse gøres ved rygstykket samt passagerstolen.

9



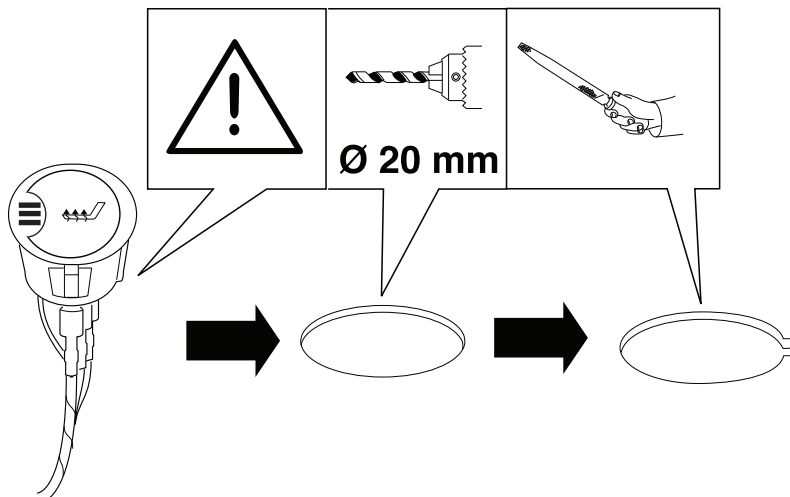
Sæderne monteres igen i bilen.

10



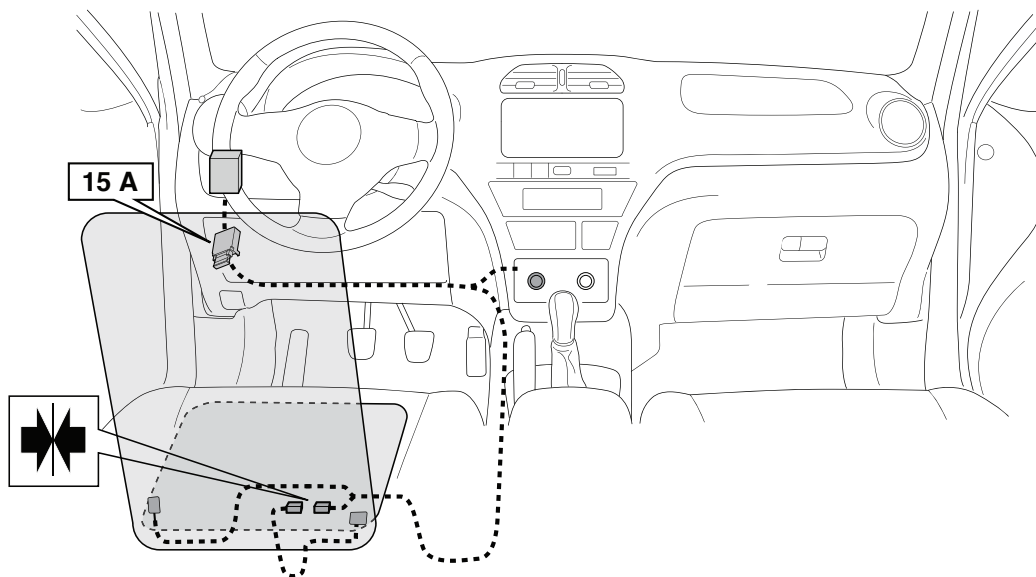
Bor et 20mm hul og monter knapperne et egnet sted.
Husk at sikre at de kan være der i dybden inden der bores.

11



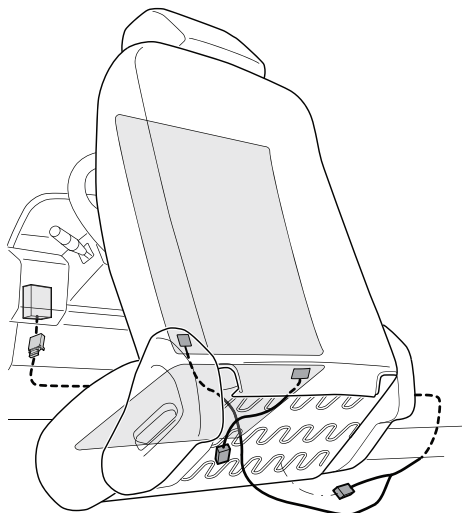
Monter ledningsnettet i bilen. Husk at sikre at kablerne ikke kommer i klemme.

12



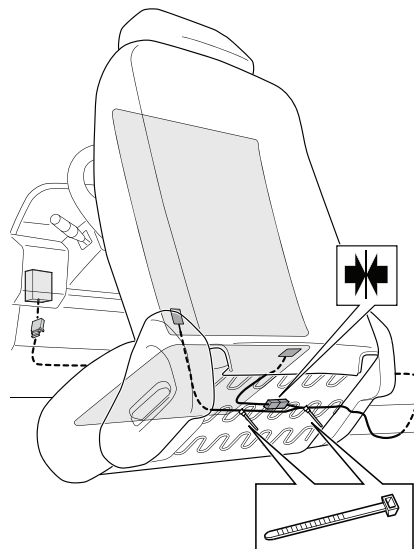
Stikkene samles under sædet.
Husk at sikre at sædet kan køre frem og tilbage uden problemer.

13



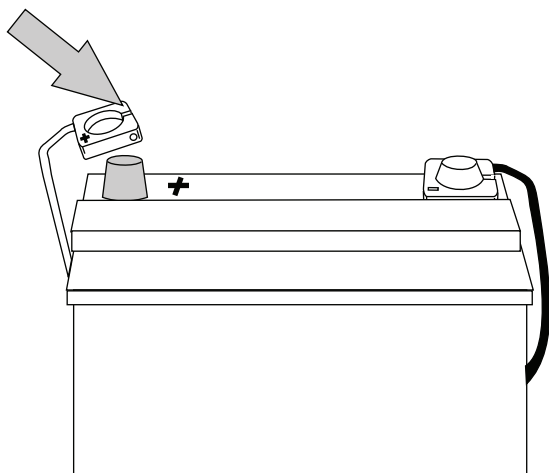
Ledningerne under sædet stripses op i bunden.

14



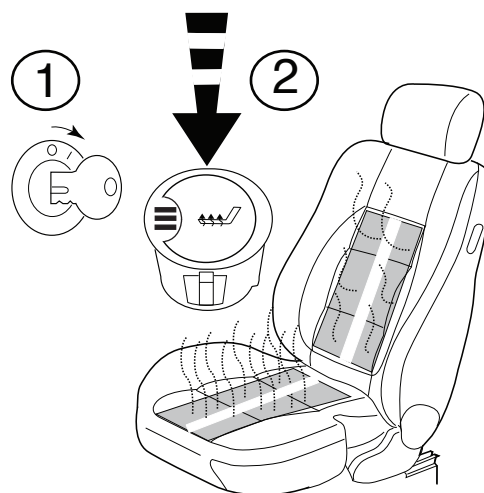
Monter positiv pol på batteriet.

15



Sæt tænding på og tænd for sædevarmen.
Test at alt virker inden bilen afleveres til kunden.

16



OBS!

Dette sædevarme er udstyret med 3 trins regulering og termostat.

Første tryk aktiverer trin 3. Højeste varmetrin. 3 dioder er tændt på knappen.
Ved dette trin varmer sædevarmen op til mellem 50-60 grader.

Andet tryk aktiverer trin 2. Midterste varmetrin. 2 dioder er tændt på knappen.
Ved dette trin varmer sædevarmen op til mellem 40-50 grader.

Tredie tryk aktiverer trin 1. Laveste varmetrin. 1 diode er tændt på knappen.
Ved dette trin varmer sædevarmen op til mellem 30-40 grader.

Temperaturerne er målt på varmetråden i sædevarme elementet. Afhængig af sædebetrækkets tykkelse, vil der være et vist varmetab på overfladen af sædet.