

# AM/FM - DAB/DAB+ ACTIVE SPLITTER

AM/FM DAB/DAB+

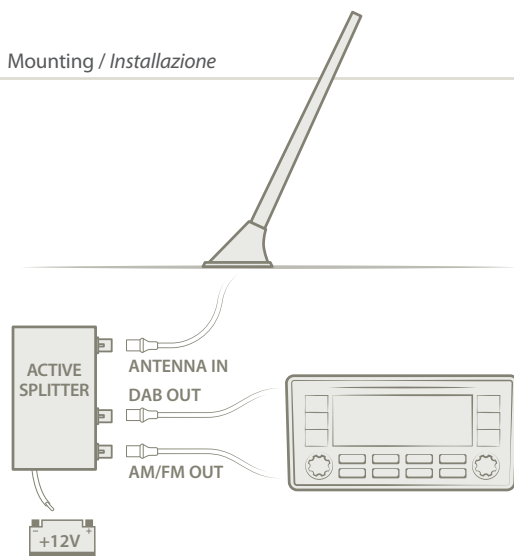
DIGITALRADIO



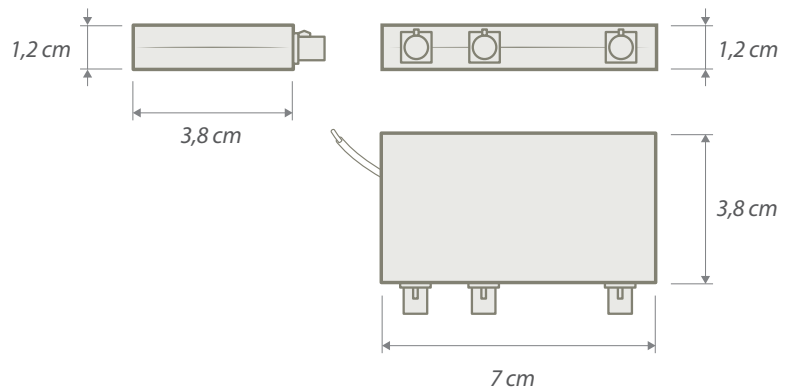
EN Active AM/FM/DAB splitter produced in compliance with OEM specifications that guarantees excellent separation of AM/FM and DAB signals. Suitable for connecting a digital radio receiver to a passive AM/FM antenna with a rod for reception of DAB frequencies.

IT Splitter AM/FM/DAB attivo costruito su specifiche OEM che garantisce un'ottima separazione dei segnali AM/FM e DAB. Adatto per il collegamento di un ricevitore per la radio digitale a un'antenna AM/FM passiva con asta predisposta per la ricezione delle frequenze DAB.

Mounting / Installazione



Dimensions / Dimensioni



## TECHNICAL SPECIFICATION - SPECIFICHE TECNICHE

<b>Connectors - Connettori</b>	FAKRA male cod. "Z"		
<b>Adapters - Adattatori</b>	Adapter cable not included. Check Calearo Antenna Catalogue for available models Cavi adattatori non inclusi. Verificare nel Catalogo Antenne Calearo i modelli disponibili		
<b>Power Supply - Alimentazione</b>	+ 12 Volt dedicated		
<b>Consumption - Consumo</b>	110 mA max		
<b>Frequency - Frequenza</b>	AM = 0,15 ÷ 1,71 MHz	FM = 87,5 ÷ 108 MHz	DAB/DAB+ (III Band) = 174 ÷ 240 MHz
<b>Impedance - Impedenza</b>	50 Ω		
<b>VSWR - ROS</b>	AM/FM = < 2:1    DAB/DAB+ = < 2:1		
<b>Noise figure - Figura di rumore</b>	AM/FM = < 3 dB    DAB/DAB+ (III band) = < 2,2 dB		
<b>Mounting - Installazione</b>	Internal of the vehicle with adhesive tape or plastic cable tie All'interno del veicolo tramite biadesivo o fascetta in plastica		
<b>Protection class - Protezione</b>	IP50		
<b>Temperature - Temperatura</b>	- 40° C to + 95° C		
<b>Weight - Peso</b>	50 g		

Specifications subject to change without prior notice - Specifiche tecniche passibili di modifica senza preavviso

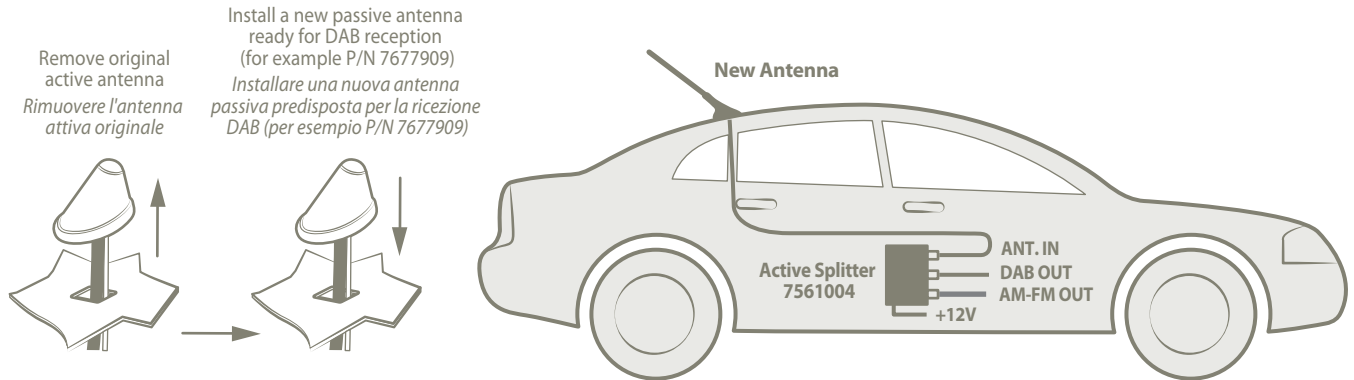


# AM/FM - DAB/DAB+ ACTIVE SPLITTER

AM/FM DAB/DAB+

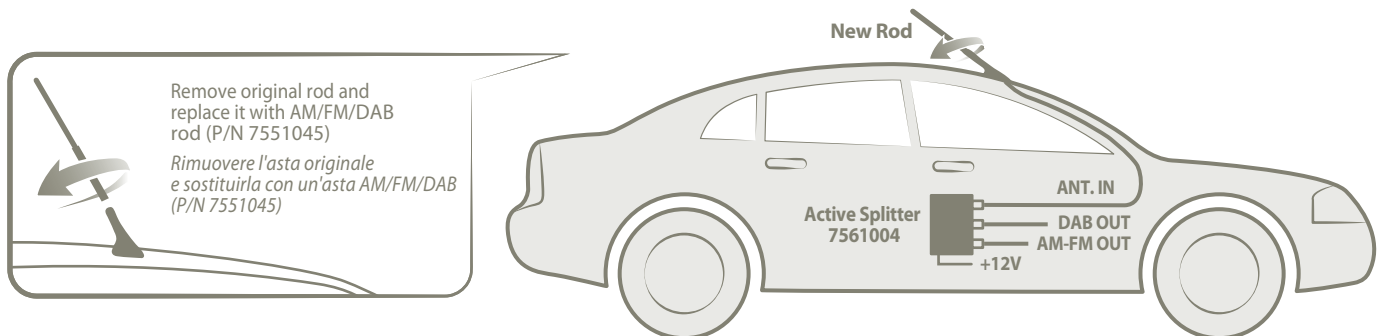
## INSTALLATION SCHEME FOR VEHICLES WITH ACTIVE REAR ANTENNA

SCHEMA DI INSTALLAZIONE PER VEICOLI CON ANTENNA DA TETTO POSTERIORE ATTIVA



## INSTALLATION SCHEME FOR VEHICLES WITH PASSIVE FRONT ANTENNA

SCHEMA DI INSTALLAZIONE PER VEICOLI CON ANTENNA DA TETTO ANTERIORE PASSIVA



## INSTALLATION SCHEME FOR VOLKSWAGEN VEHICLES WITH ON-GLASS ORIGINAL ANTENNA READY FOR DAB RECEPTION

SCHEMA DI INSTALLAZIONE PER VEICOLI VOLKSWAGEN CON ANTENNA ORIGINALE A VETRO PREDISPOSTA PER LA RICEZIONE DAB

